

SCOPO[®]

Heating Solutions

YEDEK PARA KATALOĐU

HVAC 2025

Dođaya ve İnsan Sađlıđına



Isıtma sorunlarınıza çözümler bulmaya devam ediyoruz. Yeni nesil mühendislik anlayışımız, hızlı, güvenilir ve test edilmiş ürünlerimizle siz değerli müşterilerimizle birlikte her geçen gün büyümeye devam ediyoruz.

5 farklı ülkedeki resmi temsilcilerimiz ve 17 farklı ülkedeki değerli müşterilerimizle çalışmaktan gurur duyduğumuzu bir kez daha vurgulamak isteriz.

Ürünlerimizin kalitesine ek olarak, ürettiğimiz ürünlerin doğa dostu, çevreyle uyumlu olduğunu vurgulayarak, güzel geleceğimiz için doğamızı korumamız gerektiğini bir kez daha belirtmek isteriz.

Doğaya ve İnsan Sağlığına tüm plastik ürünlerimizin hammaddeleri, çevre dostu hammaddelerden üretilmektedir.

Sizinle birlikte olmaktan minnettarız, her zaman yanınızdayız.

Doğaya ve İnsan Sağlığına

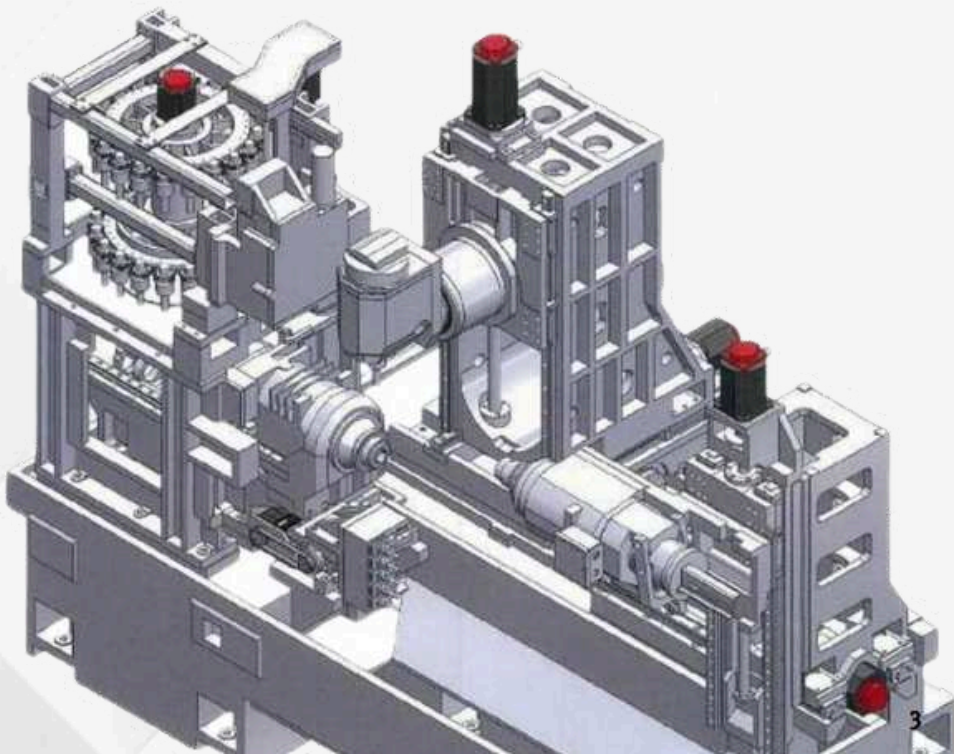


Yıllar boyunca para dađıtımı, teknoloji, deneyim ve inovasyon alanlarında sınırları zorlamaya devam ediyoruz ve tedarikilerimizle srekli fikir alışverişinde bulunuyoruz. Bu oluşum, engelleri aşanları ve standartlarımızı srekli yeniden tanımlamamıza olanak tanıyan bir dinamizmi ieriyor.

Dođaya ve İnsan Sađlıđına

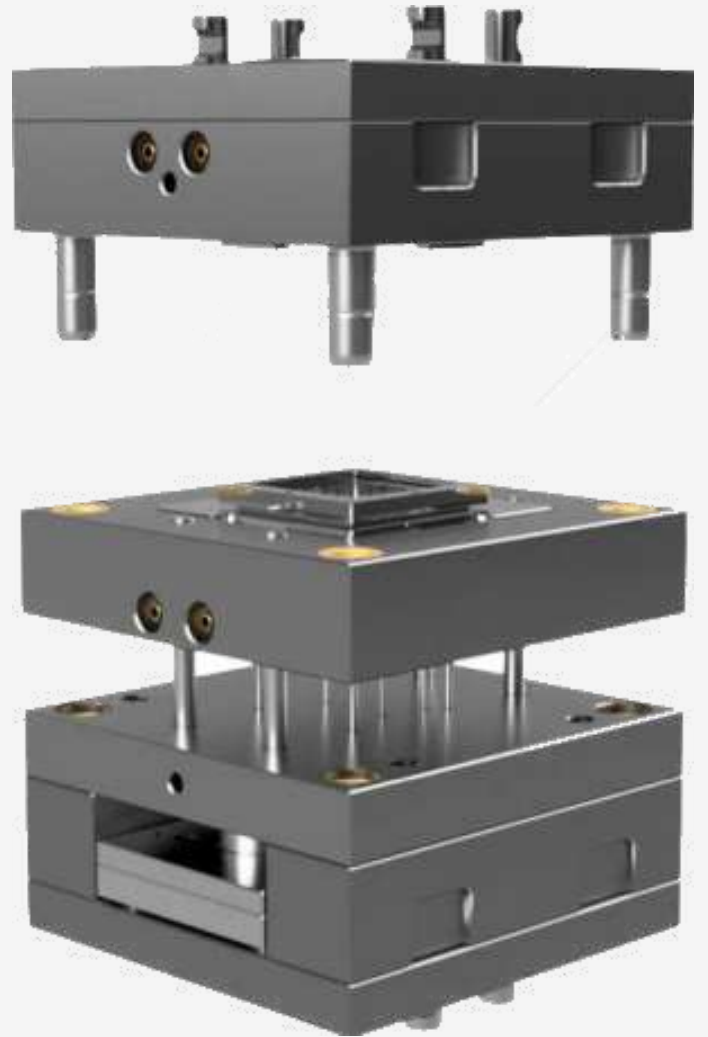
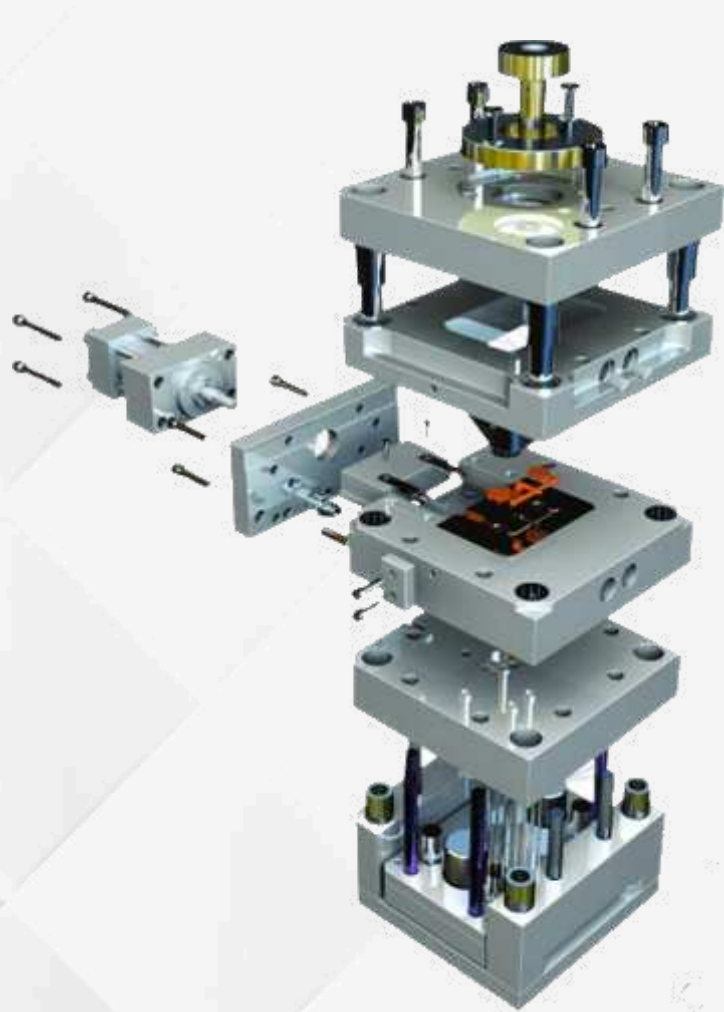
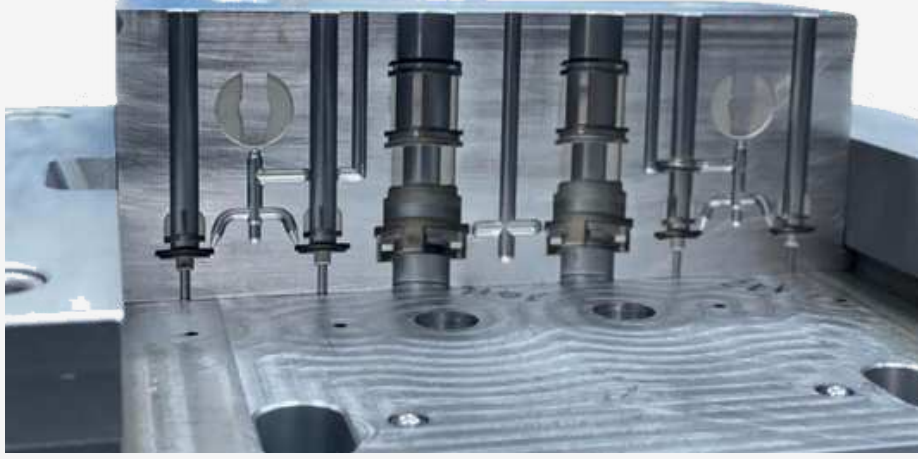
Neden Scopo?

Neden SCOPO? 14 yıllık Ar-Ge çalışmalarımızın yanı sıra, her gün mükemmeliyet için hedeflediğimiz, uzman teknik kadromuz, her bir ürünümüz için sahip olduğumuz test aparatlarımız, üretim sonrası ürünler hakkında geri bildirim aldığımız 8 distribütörümüz ve her ürün için kolayca sunduğumuz iki yıl garanti ile bizi tercih ettiğiniz firmayız. Bunun için bir kez daha teşekkür ederiz.





Doğaya ve İnsan Sağlığına



Doğaya ve İnsan Sağlığına

ÜRÜNLER

- ...>> NTC SENSÖRLER
- ...>> AKIŞ ANAHTARLARI
- ...>> DOLDURMA MUSLUKLARI
- ...>> AKIŞ TÜRBİNLERİ
- ...>> TAMİR TAKIMLARI
- ...>> EMNİYET VENTİLLERİ
- ...>> ÜÇ YOLLU VANALAR
- ...>> TURBİN OKUYUCULAR
- ...>> CONTA VE ORİGLER
- ...>> BAĞLANTI PARÇALARI

NTC SENSÖRLER

NTC sensörleri, kombilerde sürekli arızalanan parçalardan biridir.

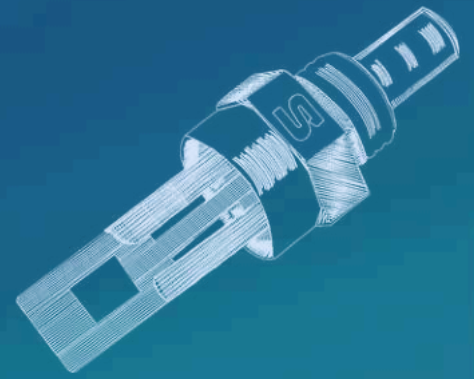
Bu parçanın işlevinin özelliklerini kontrol etmek, ana kart ile iletişim bilgilerini incelemek ve istenilen sıcaklık ulaşıldığında, ana kartın komutla taramanın açılmasını sağlaması gerekmektedir.

Bu parça, enerji tasarrufu sağlamak ve yüksek ısıya ulaşmak için kullanılan bir parça olarak değerlendirilebilir.

Bu parça, tasarruf sağlamak ve yüksek ısıya ulaşmak için kullanılan bir parça olarak kabul edilebilir.

Radyatörleriniz, kombi panelinde ayarladığınız sıcaklığa ulaştığında, NTC sensörü bu sıcaklığı tespit eder ve kontağı keser.

Kayıtlı sıcaklık alt sınırının altına düştükten sonra, kombi yeniden ateşlenir ve ayarlanan sıcaklığa ulaşana kadar yanmaya devam eder.



Isıtma Çözümleri ve Kombi Parçaları / NTC Sensörler

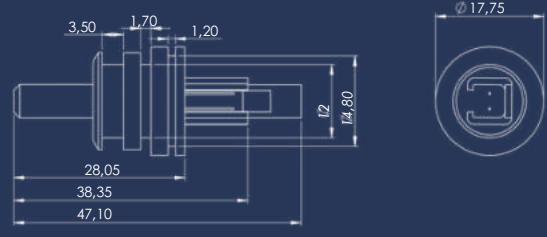
KODU: AI0040



ÜRÜN ADI
NTC SENSOR

DETAYLARI

Sıcaklık Aralığı -20 / +125
Resistance On 25C / -10 k0hm
Menşei: Türkiye



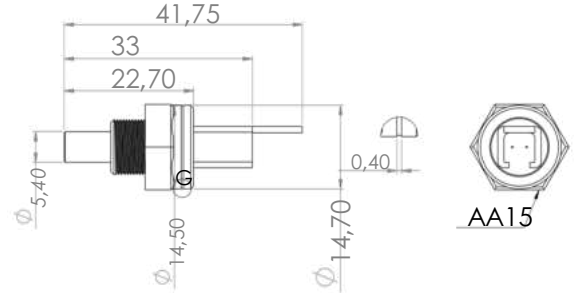
KODU: AI0041



ÜRÜN ADI
NTC SENSOR

DETAYLARI

Sıcaklık Aralığı -20 / +125
Resistance On 25C / -10 k0hm
Menşei: Türkiye



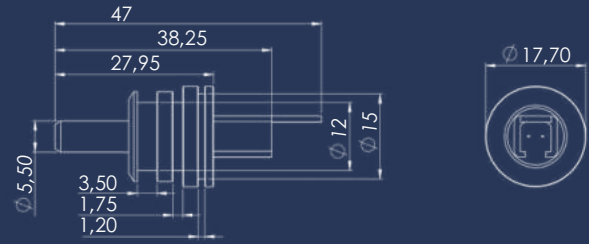
KODU: AI0042



ÜRÜN ADI
NTC SENSOR

DETAYLARI

Sıcaklık Aralığı -20 / +125
Resistance On 25C / -10 k0hm
Menşei: Türkiye



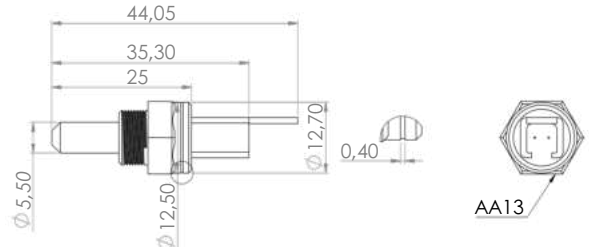
KODU: AI0043



ÜRÜN ADI
NTC SENSOR

DETAYLARI

Sıcaklık Aralığı -20 / +125
Resistance On 25C / -10 k0hm
Menşei : Türkiye



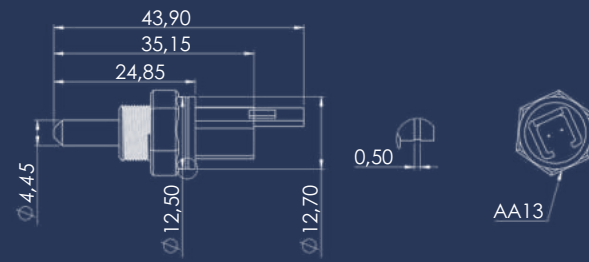
KODU: AI0044



ÜRÜN ADI
NTC SENSOR

DETAYLARI

Sıcaklık Aralığı -20 / +125
Resistance On 25C / -10 k0hm
Menşei: Türkiye



Isıtma Çözümleri ve Kombi Parçaları / NTC Sensörler

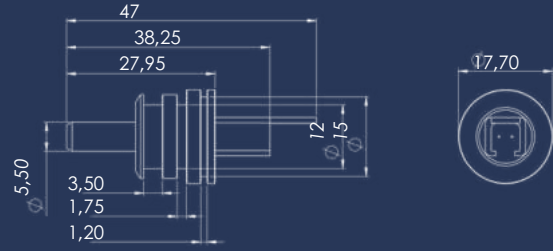
KODU: AI0045



ÜRÜN ADI
NTC SENSOR

DETAYLARI

Sıcaklık Aralığı -20 / +125
Resistance On 25C / -10 kOhm
Menşei: Türkiye



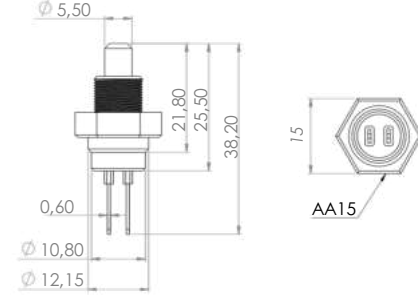
KODU: AI0051



ÜRÜN ADI
NTC SENSOR

DETAYLARI

Sıcaklık Aralığı -20 / +125
Resistance On 25C / -10 kOhm
Menşei: Türkiye



KODU: AI0047



ÜRÜN ADI
NTC SENSOR

DETAYLARI

Sıcaklık Aralığı -20 / +125
Resistance On 25C / -10 kOhm
Menşei: Türkiye

KODU: AI0048



ÜRÜN ADI
NTC SENSOR

DETAYLARI

Sıcaklık Aralığı -20 / +125
Resistance On 25C / -10 kOhm
Menşei: Türkiye

KODU: AI0049



ÜRÜN ADI
NTC SENSOR

DETAYLARI

Sıcaklık Aralığı -20 / +125
Resistance On 25C / -10 kOhm
Menşei: Türkiye

Isıtma Çözümleri ve Kombi Parçaları / NTC Sensörler

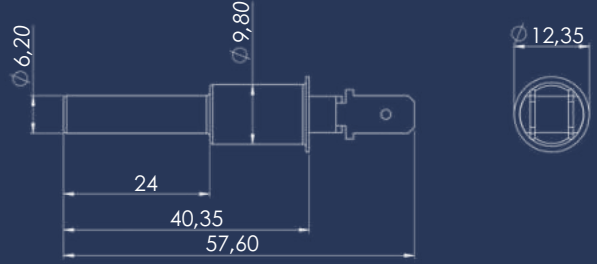
KODU: AI0061



ÜRÜN ADI
NTC SENSOR

DETAYLARI

Sıcaklık Aralığı -20 / +125
Resistance On 25C / -10 kOhm
Menşei: Türkiye



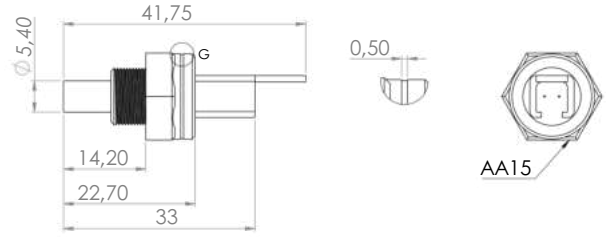
KODU: AI0053



ÜRÜN ADI
NTC SENSOR

DETAYLARI

Sıcaklık Aralığı -20 / +125
Resistance On 25C / -10 kOhm
Menşei: Türkiye



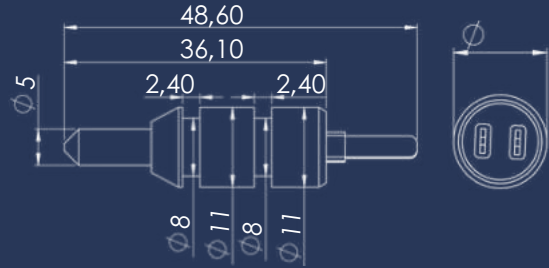
KODU: AI0328



ÜRÜN ADI
NTC SENSOR

DETAYLARI

Sıcaklık Aralığı -20 / +125
Resistance On 25C / -10 kOhm
Menşei: Türkiye



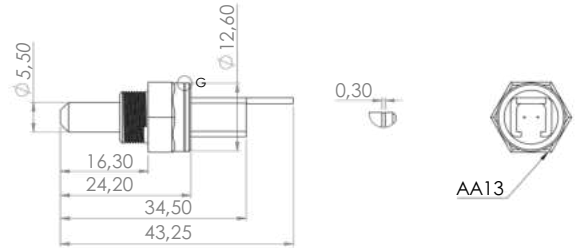
KODU: AI0329



ÜRÜN ADI
NTC SENSOR

DETAYLARI

Sıcaklık Aralığı -20 / +125
Resistance On 25C / -10 kOhm
Menşei: Türkiye



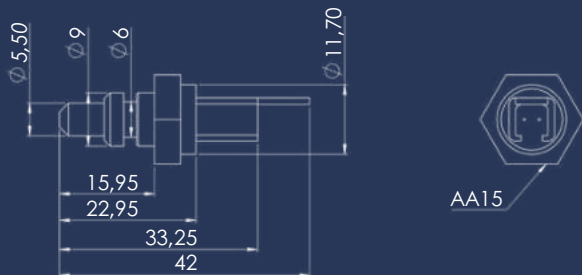
KODU: AI0332



ÜRÜN ADI
NTC SENSOR

DETAYLARI

Sıcaklık Aralığı -20 / +125
Resistance On 25C / -10 kOhm
Menşei : Türkiye



Isıtma Çözümleri ve Kombi Parçaları / NTC Sensörler

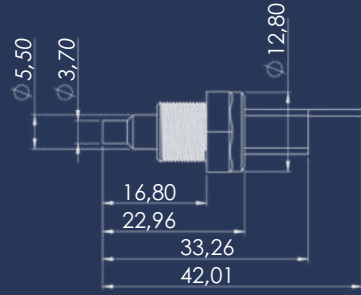
KODU: AI0333



ÜRÜN ADI
NTC SENSOR

DETAYLARI

Sıcaklık Aralığı -20 / +125
Resistance On 25C / -10 kOhm
Menşei: Türkiye



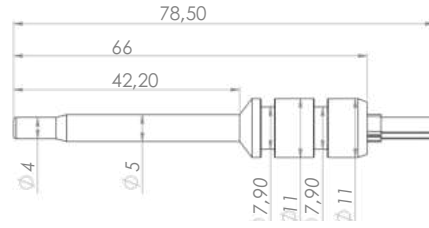
KODU: AI0380



ÜRÜN ADI
NTC SENSOR

DETAYLARI

Sıcaklık Aralığı -20 / +125
Resistance On 25C / -10 kOhm
Menşei: Türkiye



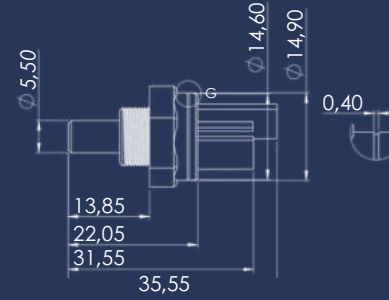
KODU: AI0430



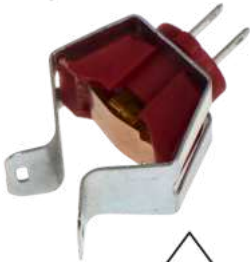
ÜRÜN ADI
NTC SENSOR

DETAYLARI

Sıcaklık Aralığı -20 / +125
Resistance On 25C / -10 kOhm
Menşei: Türkiye



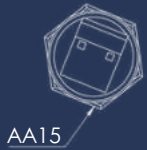
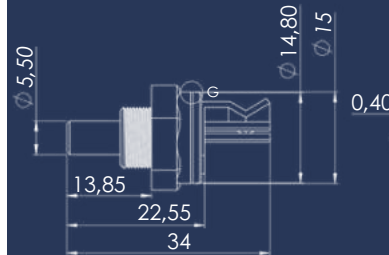
KODU: AI0505



ÜRÜN ADI
NTC SENSOR

DETAYLARI

Sıcaklık Aralığı -20 / +125
Resistance On 25C / -10 kOhm
Menşei: Türkiye



KODU: AI0782



ÜRÜN ADI
NTC SENSOR

DETAYLARI

Sıcaklık Aralığı -20 / +125
Resistance On 25C / -10 kOhm
Menşei: Türkiye

Isıtma Çözümleri ve Kombi Parçaları / NTC Sensörler

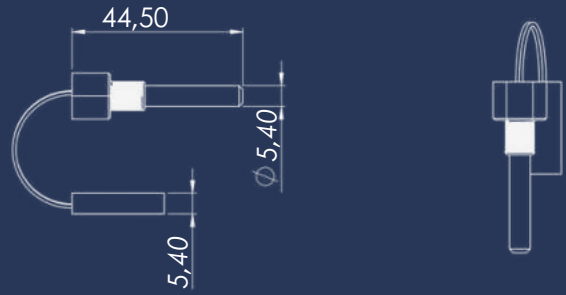
KODU: AI0787



ÜRÜN ADI
NTC SENSOR

DETAYLARI

Sıcaklık Aralığı -20 / +125
Resistance On 25C / -10 kOhm
Menşei: Türkiye



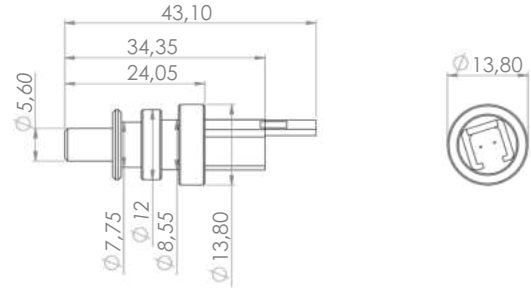
KODU: AI0943



ÜRÜN ADI
NTC SENSOR

DETAYLARI

Sıcaklık Aralığı -20 / +125
Resistance On 25C / -10 kOhm
Menşei: Türkiye

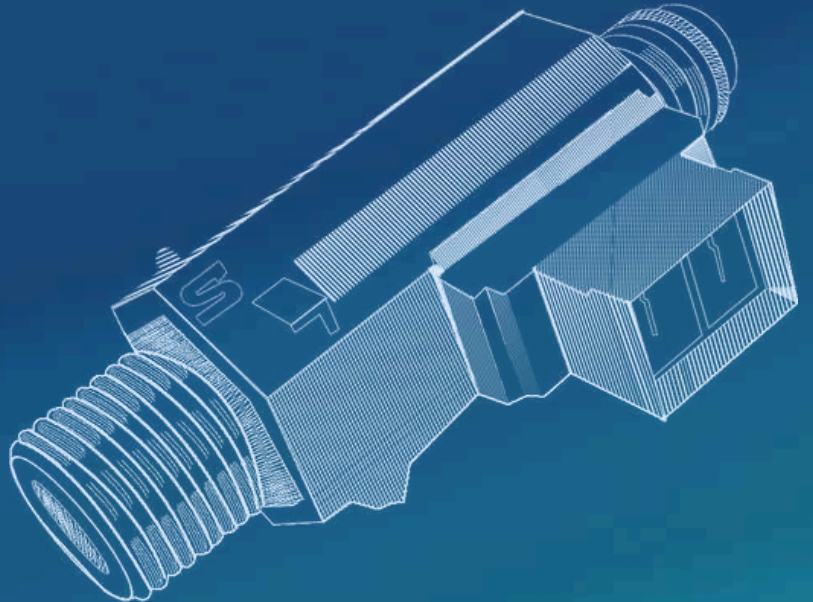


AKIŞ ŞALTERLERİ

Kombilerde, sıcak su dağıtıcısı, ana mikroişlemci tarafından tespit edilerek yanma talebini oluşturmak amacıyla üretilen bir yedek parça olarak kullanılır.

Akış anahtarları, farklı kombi cihazlarının kapasitesine ve istenilen su miktarına bağlı olarak değişiklik gösterebilir.

Plastik ve sarı hammaddelerle üretilebilir. İçerideki insanlar hareket ettiğinde, kontaklarını kapatarak çalışır.



Isıtma Çözümleri ve Kombi Parçaları / Akış Şalterleri

KODU: AI0271



ÜRÜN ADI
Akış Şalteri

DETAYLARI
Menşei: Türkiye

KODU: AI0274



ÜRÜN ADI
Akış Şalteri

DETAYLARI
Menşei: Türkiye

KODU: AI0275



ÜRÜN ADI
Akış Şalteri

DETAYLARI
Menşei: Türkiye

KODU: AI0276



ÜRÜN ADI
Akış Şalteri

DETAYLARI
Menşei: Türkiye

KODU: AI0503



ÜRÜN ADI
Akış Şalteri

DETAYLARI
Menşei: Türkiye

Isıtma Çözümleri ve Kombi Parçaları / Akış Şalterleri

KODU: AI0282



ÜRÜN ADI
Akış Şalteri

DETAYLARI
Menşei: Türkiye

KODU: AI0438



ÜRÜN ADI
Akış Şalteri

DETAYLARI
Menşei: Türkiye

KODU: AI1713



ÜRÜN ADI
Akış Şalteri

DETAYLARI
Menşei: Türkiye

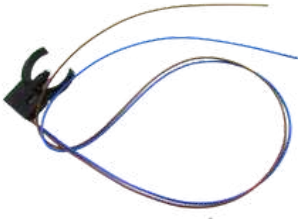
KODU: S200160



ÜRÜN ADI
Akış Şalteri

DETAYLARI
Menşei: Türkiye

KODU: AI1768



ÜRÜN ADI
Akış Şalteri

DETAYLARI
Menşei: Türkiye

Isıtma Çözümleri ve Kombi Parçaları / Akış Şalterleri

KODU: A11715



ÜRÜN ADI
Akış Şalteri

DETAYLARI
Menşei: Türkiye

KODU: A11719

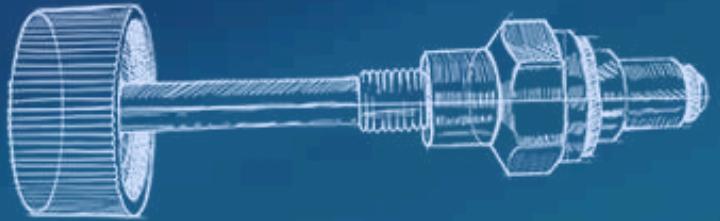


ÜRÜN ADI
Akış Şalteri

DETAYLARI
Menşei: Türkiye

DOLDURMA MUSLUKLARI

Konvansiyonel kombi cihazlarında bulunur.
Sistemdeki su eksikliğini gidermek için ağıdaki suyun
sisteme aktarılmasını sağlayan bir kombi yedek
parçasıdır.



Isıtma Çözümleri ve Kombi Parçaları / **Doldurma Muslukları**

KODU: AI0091



ÜRÜN ADI
DOLDURMA MUSLUĞU

DETAYLARI
Menşei: Türkiye

KODU: AI0095



ÜRÜN ADI
DOLDURMA MUSLUĞU

DETAYLARI
Menşei: Türkiye

KODU: AI0096



ÜRÜN ADI
DOLDURMA MUSLUĞU

DETAYLARI
Menşei: Türkiye

KODU: AI0098



ÜRÜN ADI
DOLDURMA MUSLUĞU

DETAYLARI
Menşei: Türkiye

KODU: AI0101



ÜRÜN ADI
DOLDURMA MUSLUĞU

DETAYLARI
Menşei: Türkiye

Isıtma Çözümleri ve Kombi Parçaları / **Doldurma Muslukları**

KODU: A10103

**ÜRÜN ADI**
DOLDURMA MUSLUĞU**DETAYLARI**
Menşei : Türkiye

KODU: A10105

**ÜRÜN ADI**
DOLDURMA MUSLUĞU**DETAYLARI**
Menşei: Türkiye

KODU: A10106

**ÜRÜN ADI**
DOLDURMA MUSLUĞU**DETAYLARI**
Menşei: Türkiye

KODU: A10108

**ÜRÜN ADI**
DOLDURMA MUSLUĞU**DETAYLARI**
Menşei: Türkiye

KODU: A10109

**ÜRÜN ADI**
DOLDURMA MUSLUĞU**DETAYLARI**
Menşei: Türkiye

Isıtma Çözümleri ve Kombi Parçaları / **Doldurma Muslukları**

KODU: AI0110



ÜRÜN ADI
DOLDURMA MUSLUĞU

DETAYLARI
Menşei: Türkiye

KODU: AI0112



ÜRÜN ADI
DOLDURMA MUSLUĞU

DETAYLARI
Menşei: Türkiye

KODU: AI0113



ÜRÜN ADI
DOLDURMA MUSLUĞU

DETAYLARI
Menşei: Türkiye

KODU: AI0114



ÜRÜN ADI
DOLDURMA MUSLUĞU

DETAYLARI
Menşei: Türkiye

KODU: AI0115



ÜRÜN ADI
DOLDURMA MUSLUĞU

DETAYLARI
Menşei: Türkiye

Isıtma Çözümleri ve Kombi Parçaları / **Doldurma Muslukları**

KODU: A10116



ÜRÜN ADI
DOLDURMA MUSLUĞU

DETAYLARI
Menşei: Türkiye

KODU: A10136



ÜRÜN ADI
DOLDURMA MUSLUĞU

DETAYLARI
Menşei: Türkiye

KODU: A10320



ÜRÜN ADI
DOLDURMA MUSLUĞU

DETAYLARI
Menşei: Türkiye

KODU: A10336



ÜRÜN ADI
DOLDURMA MUSLUĞU

DETAYLARI
Menşei: Türkiye

KODU: A10338



ÜRÜN ADI
DOLDURMA MUSLUĞU

DETAYLARI
Menşei: Türkiye

Isıtma Çözümleri ve Kombi Parçaları / **Doldurma Muslukları**

KODU: AI0492



ÜRÜN ADI
DOLDURMA MUSLUĞU

DETAYLARI
Menşei: Türkiye

KODU: AI0500



ÜRÜN ADI
DOLDURMA MUSLUĞU

DETAYLARI
Menşei: Türkiye

KODU: AI0601



ÜRÜN ADI
DOLDURMA MUSLUĞU

DETAYLARI
Menşei: Türkiye

KODU: AI0684



ÜRÜN ADI
DOLDURMA MUSLUĞU

DETAYLARI
Menşei: Türkiye

KODU: AI0728



ÜRÜN ADI
DOLDURMA MUSLUĞU

DETAYLARI
Menşei: Türkiye

Isıtma Çözümleri ve Kombi Parçaları / **Doldurma Muslukları**

KODU: AI1706



ÜRÜN ADI
DOLDURMA MUSLUĞU

DETAYLARI
Menşei: Türkiye

KODU: AI1708



ÜRÜN ADI
DOLDURMA MUSLUĞU

DETAYLARI
Menşei: Türkiye

KODU: AI1875



ÜRÜN ADI
DOLDURMA MUSLUĞU

DETAYLARI
Menşei: Türkiye

KODU: AI1707



ÜRÜN ADI
DOLDURMA MUSLUĞU

DETAYLARI
Menşei: Türkiye

KODU: AI1703



ÜRÜN ADI
DOLDURMA MUSLUĞU

DETAYLARI
Menşei: Türkiye

Isıtma Çözümleri ve Kombi Parçaları / **Doldurma Muslukları**

KODU: AII712



ÜRÜN ADI
DOLDURMA MUSLUĞU

DETAYLARI
Menşei: Türkiye

KODU: AII702



ÜRÜN ADI
DOLDURMA MUSLUĞU

DETAYLARI
Menşei: Türkiye

KODU: AII701



ÜRÜN ADI
DOLDURMA MUSLUĞU

DETAYLARI
Menşei: Türkiye

KODU: S200218



ÜRÜN ADI
DOLDURMA MUSLUĞU

DETAYLARI
Menşei: Türkiye

KODU: AII709



ÜRÜN ADI
DOLDURMA MUSLUĞU

DETAYLARI
Menşei: Türkiye

AKIŞ TÜRİNLERİ

Akış türbinleri, sıcak suyu açarak elektronik karta komut veren bir parçadır.

Konuya biraz daha detaylı girecek olursak, türbin yalnızca sıcak suyla ilgili bir parçadır ve ısıtma pozisyonuyla hiçbir ilgisi yoktur.

Başka bir deyişle, sıcak su açıldığında cihazı aktif hale getiren parça türbindir.

Sıcak su arızalarının %90'ı akış türbininden kaynaklanmaktadır. Eğer radyatörleriniz çalışıyor ancak sıcak su pozisyonunda bir sorun yaşıyorsanız, problemi akış türbinini değiştirerek çözebilirsiniz.



Isıtma Çözümleri ve Kombi Parçaları / Akış Türbinleri

KODU: AI0001



ÜRÜN ADI
AKIŞ TÜRBİNLERİ

DETAYLARI
Menşei: Türkiye

KODU: AI0002



ÜRÜN ADI
AKIŞ TÜRBİNLERİ

DETAYLARI
Menşei: Türkiye

KODU: AI0003



ÜRÜN ADI
AKIŞ TÜRBİNLERİ

DETAYLARI
Menşei : Türkiye

KODU: AI0232



ÜRÜN ADI
AKIŞ TÜRBİNLERİ

DETAYLARI
Menşei: Türkiye

KODU: AI0531



ÜRÜN ADI
AKIŞ TÜRBİNLERİ

DETAYLARI
Menşei: Türkiye

Isıtma Çözümleri ve Kombi Parçaları / Akış Türbinleri

KODU: AI0532



ÜRÜN ADI
AKIŞ TÜRBİNLERİ

DETAYLARI
Menşei: Türkiye

KODU: AI0503



ÜRÜN ADI
AKIŞ TÜRBİNLERİ

DETAYLARI
Menşei: Türkiye

KODU: AI0539



ÜRÜN ADI
AKIŞ TÜRBİNLERİ

DETAYLARI
Menşei: Türkiye

KODU: AI1727



ÜRÜN ADI
AKIŞ TÜRBİNLERİ

DETAYLARI
Menşei: Türkiye

KODU: AI1856



ÜRÜN ADI
AKIŞ TÜRBİNLERİ

DETAYLARI
Menşei: Türkiye

Isıtma Çözümleri ve Kombi Parçaları / Akış Türbinleri

KODU: AI1891



ÜRÜN ADI
AKIŞ TÜRBİNLERİ

DETAYLARI
Menşei: Türkiye

KODU: AI0318



ÜRÜN ADI
AKIŞ TÜRBİNLERİ

DETAYLARI
Menşei: Türkiye

KODU: AI0004



ÜRÜN ADI
AKIŞ TÜRBİNLERİ

DETAYLARI
Menşei: Türkiye

TAMİR TAKIMLARI

Bu parça, üç yollu kombinizde suyu ayıran ve sadece sıcak su kullandığınızda ısınma fonksiyonunun devreye girmesini engelleyen bir bileşendir.

Başka bir deyişle, sadece sıcak su kullanırken ısıtıcıyı çalıştırmak zorunda kalmamanızı sağlayan bir mekanizmadır.

Bu parçanın içinde yer alan bileşen "onarım kit" olarak adlandırılır. Onarım kitlerini değiştirerek, üç yollu vananın düzgün çalışmasını sağlayabilirsiniz.



Isıtma Çözümleri ve Kombi Parçaları / Tamir Takımları

KODU: AI0432



ÜRÜN ADI
TAMİR TAKIMLARI

DETAYLARI
Menşei : Türkiye

KODU: AI0434



ÜRÜN ADI
TAMİR TAKIMLARI

DETAYLARI
Menşei : Türkiye

KODU: AI0437



ÜRÜN ADI
TAMİR TAKIMLARI

DETAYLARI
Menşei: Türkiye

KODU: AI0485



ÜRÜN ADI
TAMİR TAKIMLARI

DETAYLARI
Menşei: Türkiye

KODU: AI0597



ÜRÜN ADI
TAMİR TAKIMLARI

DETAYLARI
Menşei: Türkiye

Isıtma Çözümleri ve Kombi Parçaları / Tamir Takımları

KODU: AI0164



ÜRÜN ADI
TAMİR TAKIMLARI

DETAYLARI
Menşei: Türkiye

KODU: AI0268



ÜRÜN ADI
TAMİR TAKIMLARI

DETAYLARI
Menşei: Türkiye

KODU: AI0272



ÜRÜN ADI
TAMİR TAKIMLARI

DETAYLARI
Menşei: Türkiye

KODU: AI0299



ÜRÜN ADI
TAMİR TAKIMLARI

DETAYLARI
Menşei: Türkiye

KODU: AI0314



ÜRÜN ADI
TAMİR TAKIMLARI

DETAYLARI
Menşei: Türkiye

Isıtma Çözümleri ve Kombi Parçaları / Tamir Takımları

KODU: A10315



ÜRÜN ADI
TAMİR TAKIMLARI

DETAYLARI
Menşei: Türkiye

KODU: A11860



ÜRÜN ADI
TAMİR TAKIMLARI

DETAYLARI
Menşei: Türkiye

KODU: A10362



ÜRÜN ADI
TAMİR TAKIMLARI

DETAYLARI
Menşei: Türkiye

KODU: A10365



ÜRÜN ADI
TAMİR TAKIMLARI

DETAYLARI
Menşei: Türkiye

KODU: S200035



ÜRÜN ADI
TAMİR TAKIMLARI

DETAYLARI
Menşei: Türkiye

Isıtma Çözümleri ve Kombi Parçaları / Tamir Takımları

KODU: AI0368



ÜRÜN ADI
TAMİR TAKIMLARI

DETAYLARI
Menşei: Türkiye

KODU: AI0395



ÜRÜN ADI
TAMİR TAKIMLARI

DETAYLARI
Menşei: Türkiye

KODU: AI0604



ÜRÜN ADI
TAMİR TAKIMLARI

DETAYLARI
Menşei: Türkiye

KODU: AI0923



ÜRÜN ADI
TAMİR TAKIMLARI

DETAYLARI
Menşei: Türkiye

KODU: AI1773



ÜRÜN ADI
TAMİR TAKIMLARI

DETAYLARI
Menşei: Türkiye

Isıtma Çözümleri ve Kombi Parçaları / **Tamir Takımları**

KODU: A11777

**ÜRÜN ADI**
TAMİR TAKIMLARI**DETAYLARI**
Menşei: Türkiye

KODU: A11818

**ÜRÜN ADI**
TAMİR TAKIMLARI**DETAYLARI**
Menşei: Türkiye

KODU: A11855

**ÜRÜN ADI**
TAMİR TAKIMLARI**DETAYLARI**
Menşei: Türkiye

Emniyet Ventilleri

Safety valve, tüm geleneksel kombi cihazlarında bulunan ve cihazın zarar görmesini engellemek için sistemdeki fazla suyu otomatik olarak dışarı atan bir kombi yedek parçasıdır.

Geleneksel cihazlarda, bu emniyet valfi türü 3 bar'a ayarlanmıştır.

Kombi cihazındaki yedek parçaların su basıncı nedeniyle patlamasını önlemek amacıyla, istenilen basınç, yaylı bir mekanizma ve ayar vidası ile sağlanabilir.

Emniyet valfi türleri, plastik ve sarı ürünlerden üretilebilir; yalnızca iç set parçası plastikten üretilir.



Isıtma Çözümleri ve Kombi Parçaları / **Emniyet Ventilleri**

KODU: A10240



ÜRÜN ADI
Emniyet Ventilleri

DETAYLARI
Menşei: Türkiye

KODU: A10243



ÜRÜN ADI
Emniyet Ventilleri

DETAYLARI
Menşei: Türkiye

KODU: A10244



ÜRÜN ADI
Emniyet Ventilleri

DETAYLARI
Menşei: Türkiye

KODU: A10246



ÜRÜN ADI
Emniyet Ventilleri

DETAYLARI
Menşei: Türkiye

CODE: A10248



ÜRÜN ADI
Emniyet Ventilleri

DETAYLARI
Menşei: Türkiye

Isıtma Çözümleri ve Kombi Parçaları / **Emniyet Ventilleri**

KODU: A10251



ÜRÜN ADI
Emniyet Ventilleri

DETAYLARI
Menşei: Türkiye

KODU: A10265



ÜRÜN ADI
Emniyet Ventilleri

DETAYLARI
Menşei: Türkiye

KODU: A10267



ÜRÜN ADI
Emniyet Ventilleri

DETAYLARI
Menşei: Türkiye

KODU: A10412



ÜRÜN ADI
Emniyet Ventilleri

DETAYLARI
Menşei: Türkiye

KODU: A10413



ÜRÜN ADI
Emniyet Ventilleri

DETAYLARI
Menşei: Türkiye

Isıtma Çözümleri ve Kombi Parçaları / **Emniyet Ventilleri**

KODU: AI0414



ÜRÜN ADI
Emniyet Ventilleri

DETAYLARI
Menşei: Türkiye

KODU: AI0423



ÜRÜN ADI
Emniyet Ventilleri

DETAYLARI
Menşei: Türkiye

KODU: AI0457



ÜRÜN ADI
Emniyet Ventilleri

DETAYLARI
Menşei: Türkiye

KODU: AI0463



ÜRÜN ADI
Emniyet Ventilleri

DETAYLARI
Menşei: Türkiye

KODU: AI0567



ÜRÜN ADI
Emniyet Ventilleri

DETAYLARI
Menşei: Türkiye

Isıtma Çözümleri ve Kombi Parçaları / **Emniyet Ventilleri**

KODU: AI0598

**ÜRÜN ADI**
Emniyet Ventilleri**DETAYLARI**
Menşei: Türkiye

KODU: AI0650

**ÜRÜN ADI**
Emniyet Ventilleri**DETAYLARI**
Menşei: Türkiye

KODU: AI0794

**ÜRÜN ADI**
Emniyet Ventilleri**DETAYLARI**
Menşei: Türkiye

KODU: AI1048

**ÜRÜN ADI**
Emniyet Ventilleri**DETAYLARI**
Menşei: Türkiye

KODU: AI1864

**ÜRÜN ADI**
Emniyet Ventilleri**DETAYLARI**
Menşei: Türkiye

Isıtma Çözümleri ve Kombi Parçaları / **Emniyet Ventilleri**

KODU: AI1094



ÜRÜN ADI
Emniyet Ventilleri

DETAYLARI
Menşei: Türkiye

KODU: AI1780



ÜRÜN ADI
Emniyet Ventilleri

DETAYLARI
Menşei: Türkiye

KODU: AI1781



ÜRÜN ADI
Emniyet Ventilleri

DETAYLARI
Menşei: Türkiye

KODU: AI1863



ÜRÜN ADI
Emniyet Ventilleri

DETAYLARI
Menşei: Türkiye

KODU: AI1887



ÜRÜN ADI
Emniyet Ventilleri

DETAYLARI
Menşei: Türkiye

Isıtma Çözümleri ve Kombi Parçaları / **Emniyet Ventilleri**

KODU: AI0565



ÜRÜN ADI
Emniyet Ventilleri

DETAYLARI
Menşei: Türkiye

KODU: AI1888



ÜRÜN ADI
Emniyet Ventilleri

DETAYLARI
Menşei: Türkiye

KODU: -----



ÜRÜN ADI
Emniyet Ventilleri

DETAYLARI
Menşei: Türkiye

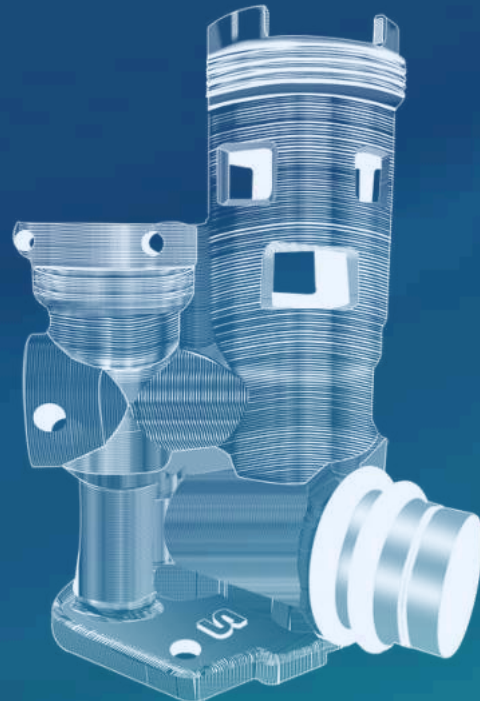
ÜÇ YOLLU VANALAR

Isıtma sistemlerinde kullanılan kombi yedek parçası, kombi sistemi tarafından ısıtılan sıcak suyun yön değiştirmesini motorlu bir vana veya mekanik olarak sağlayan parçadır.

Ana eşanjörde ısıtılan su, talep doğrultusunda plaka eşanjöre yönlendirilir.

Bu şekilde, plaka eşanjör ısı transferini, ana su hattı ve ana eşanjörden gelen suyun birbirine temas etmeden gerçekleştirir.

Bu işlemi gerçekleştiren parça ise üç yollu valf olarak adlandırılır.



Isıtma Çözümleri ve Kombi Parçaları / Üç Yollu Vanalar

KODU: A10090



ÜRÜN ADI
ÜÇ YOLLU VANA

DETAYLARI
Menşei: Türkiye

KODU: A10112



ÜRÜN ADI
ÜÇ YOLLU VANA

DETAYLARI
Menşei: Türkiye

KODU: A10416



ÜRÜN ADI
ÜÇ YOLLU VANA

DETAYLARI
Menşei: Türkiye

KODU: A10132



ÜRÜN ADI
ÜÇ YOLLU VANA

DETAYLARI
Menşei: Türkiye

CODE: A10325



ÜRÜN ADI
ÜÇ YOLLU VANA

DETAYLARI
Menşei: Türkiye

Isıtma Çözümleri ve Kombi Parçaları / Üç Yollu Vanalar

KODU: A10401



ÜRÜN ADI
ÜÇ YOLLU VANA

DETAYLARI
Menşei: Türkiye

KODU: A10402



ÜRÜN ADI
ÜÇ YOLLU VANA

DETAYLARI
Menşei: Türkiye

KODU: A10104



ÜRÜN ADI
ÜÇ YOLLU VANA

DETAYLARI
Menşei: Türkiye

KODU: A10524



ÜRÜN ADI
ÜÇ YOLLU VANA

DETAYLARI
Menşei: Türkiye

KODU: A10528



ÜRÜN ADI
ÜÇ YOLLU VANA

DETAYLARI
Menşei: Türkiye

Isıtma Çözümleri ve Kombi Parçaları / Üç Yollu Vanalar

KODU: AI1278



ÜRÜN ADI
ÜÇ YOLLU VANA

DETAYLARI
Menşei: Türkiye

KODU: AI1770



ÜRÜN ADI
ÜÇ YOLLU VANA

DETAYLARI
Menşei: Türkiye

KODU: AI1844



ÜRÜN ADI
ÜÇ YOLLU VANA

DETAYLARI
Menşei: Türkiye

KODU: AI1837



ÜRÜN ADI
ÜÇ YOLLU VANA

DETAYLARI
Menşei: Türkiye

TÜRBİN OKUYUCU

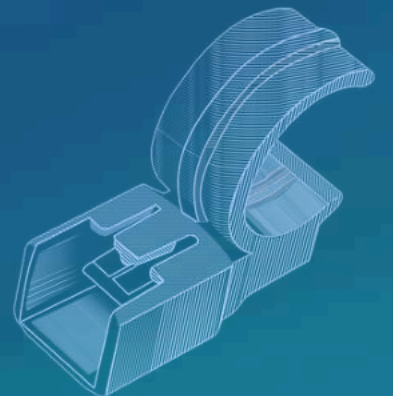
Turbin Okuyucu, akış kontrolü sağlar. Genellikle ısıtma cihazlarında kullanılan sıcak suyun geçişini algılar ve cihazın çalışması için ana karta komut gönderir.

Bu kontrol süreci sırasında, ana kart tarafından küçük bir voltaj gönderilir.

Gelen voltaj, su akışı algılanıp algılanmadığına göre ana karta seviye geri bildirimini verir.

Seviye terimi, cihazın su geçiş miktarına ve ısı sensörünün talebine göre alev modülasyonunun belirlenmesi için kullanılır.

Bu sayede, istenilen sıcaklık daha net bir şekilde elde edilir ve yakıt tüketimi minimize edilir.



Isıtma Çözümleri ve Kombi Parçaları / **Türbin Okuyucular**

KODU: AI0252

**ÜRÜN ADI**
TÜRBİN OKUYUCU**DETAYLARI**
Menşei: Türkiye

KODU: AI0256

**ÜRÜN ADI**
TÜRBİN OKUYUCU**DETAYLARI**
Menşei: Türkiye

KODU: AI0258

**ÜRÜN ADI**
TÜRBİN OKUYUCU**DETAYLARI**
Menşei: Türkiye

KODU: AI0394

**ÜRÜN ADI**
TÜRBİN OKUYUCU**DETAYLARI**
Menşei: Türkiye

CODE: AI0530

**ÜRÜN ADI**
TÜRBİN OKUYUCU**DETAYLARI**
Menşei: Türkiye

Isıtma Çözümleri ve Kombi Parçaları / **Türbin Okuyucular**

KODU: AI0599

**ÜRÜN ADI**
TÜRBİN OKUYUCU**DETAYLARI**
Menşei: Türkiye

KODU: AI0944

**ÜRÜN ADI**
TÜRBİN OKUYUCU**DETAYLARI**
Menşei: Türkiye

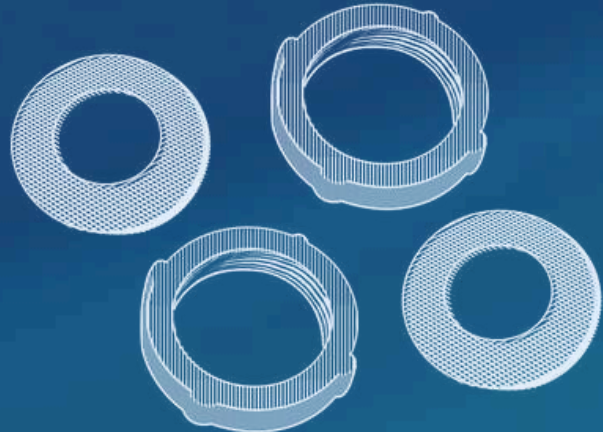
KODU: AI1890

**ÜRÜN ADI**
TÜRBİN OKUYUCU**DETAYLARI**
Menşei: Türkiye

CONTA VE ORİNGLER

Contalar, sızdırmazlık ve izolasyon sağlamak amacıyla kullanılır. Üst üste binen montaj veya makine parçaları arasına yerleştirilen levhalara verilen isimdir. Bu parçalar, sıvı veya gaz sızıntılarını engeller ve parçaların birbirine daha kolay oturmasını sağlar.

O-ringler, birçok farklı alanda sızdırmazlık ve izolasyon amacıyla kullanılan plastik parçalardır. Sanayide, üst üste binen parçaların birbirine daha sıkı bir şekilde yapışmasını sağlar. Kullanıldığı yerlerde sıvı ve gazın kaçmasını engeller. O-ringler, temelde bir sızdırmazlık elemanı olarak görev yapar.



Isıtma Çözümleri ve Kombi Parçaları / **Conta ve Oringler**

KODU: A10156



ÜRÜN ADI
CONTA VE ORİNGLER

DETAYLARI
Menşei: Türkiye

KODU: A10261



ÜRÜN ADI
CONTA VE ORİNGLER

DETAYLARI
Menşei: Türkiye

KODU: A10340



ÜRÜN ADI
CONTA VE ORİNGLER

DETAYLARI
Menşei: Türkiye

KODU: A10392



ÜRÜN ADI
CONTA VE ORİNGLER

DETAYLARI
Menşei: Türkiye

KODU: A10497

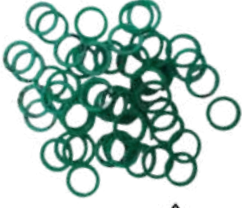


ÜRÜN ADI
CONTA VE ORİNGLER

DETAYLARI
Menşei: Türkiye

Isıtma Çözümleri ve Kombi Parçaları / **Conta ve Oringler**

KODU: AI0506



ÜRÜN ADI
CONTA VE ORİNGLER

DETAYLARI
Menşei: Türkiye

KODU: AI0498



ÜRÜN ADI
CONTA VE ORİNGLER

DETAYLARI
Menşei: Türkiye

KODU: AI0712



ÜRÜN ADI
CONTA VE ORİNGLER

DETAYLARI
Menşei: Türkiye

KODU: AI1805



ÜRÜN ADI
CONTA VE ORİNGLER

DETAYLARI
Menşei: Türkiye

KODU: AI0260



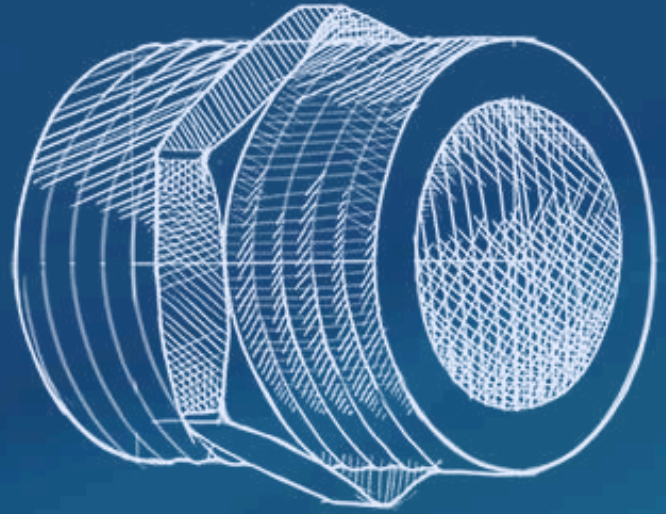
ÜRÜN ADI
CONTA VE ORİNGLER

DETAYLARI
Menşei: Türkiye

BAĞLANTI PARÇALARI

Farklı yapıları veya bileşenleri bir arada tutmak veya birbirine bağlamak için kullanılan bağlantı parçalarıdır.

Bu elemanlar, vida, civata, somun, rondela, pim, klips, mandal, kaynak ve durdurucu gibi çeşitli şekil ve boyutlarda olabilir. Genellikle yapıların veya makinelerin sağlam ve güvenli bir şekilde birleştirilmesini sağlamak için kullanılır. Bu parçalar, bağlantı elemanlarının işlevine göre belirli uygulamalara uygun olarak seçilir ve sistemin düzgün çalışmasına katkıda bulunur.



Isıtma Çözümleri ve Kombi Parçaları / **Bağlantı Parçaları**

KODU: A10151



ÜRÜN ADI
BAĞLANTI PARÇALARI

DETAYLARI
Menşei: Türkiye

KODU: A10153



ÜRÜN ADI
BAĞLANTI PARÇALARI

DETAYLARI
Menşei: Türkiye

KODU: A10154



ÜRÜN ADI
BAĞLANTI PARÇALARI

DETAYLARI
Menşei: Türkiye

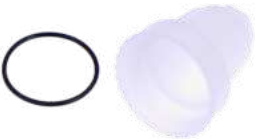
KODU: A10155



ÜRÜN ADI
BAĞLANTI PARÇALARI

DETAYLARI
Menşei: Türkiye

KODU: A10157



ÜRÜN ADI
BAĞLANTI PARÇALARI

DETAYLARI
Menşei: Türkiye

Isıtma Çözümleri ve Kombi Parçaları / **Bağlantı Parçaları**

KODU: AI0158



ÜRÜN ADI
BAĞLANTI PARÇALARI

DETAYLARI
Menşei: Türkiye

KODU: AI0159



ÜRÜN ADI
BAĞLANTI PARÇALARI

DETAYLARI
Menşei: Türkiye

KODU: AI0160



ÜRÜN ADI
BAĞLANTI PARÇALARI

DETAYLARI
Menşei: Türkiye

KODU: AI0161



ÜRÜN ADI
BAĞLANTI PARÇALARI

DETAYLARI
Menşei: Türkiye

KODU: AI0162



ÜRÜN ADI
BAĞLANTI PARÇALARI

DETAYLARI
Menşei: Türkiye

Isıtma Çözümleri ve Kombi Parçaları / **Bağlantı Parçaları**

KODU: A10163



ÜRÜN ADI
BAĞLANTI PARÇALARI

DETAYLARI
Menşei: Türkiye

KODU: A10165



ÜRÜN ADI
BAĞLANTI PARÇALARI

DETAYLARI
Menşei: Türkiye

KODU: A10166



ÜRÜN ADI
BAĞLANTI PARÇALARI

DETAYLARI
Menşei: Türkiye

KODU: A10167



ÜRÜN ADI
BAĞLANTI PARÇALARI

DETAYLARI
Menşei: Türkiye

CODE: A10168



ÜRÜN ADI
BAĞLANTI PARÇALARI

DETAYLARI
Menşei: Türkiye

Isıtma Çözümleri ve Kombi Parçaları / **Bağlantı Parçaları**

KODU: AI0169



ÜRÜN ADI
BAĞLANTI PARÇALARI

DETAYLARI
Menşei: Türkiye

KODU: AI0170



ÜRÜN ADI
BAĞLANTI PARÇALARI

DETAYLARI
Menşei: Türkiye

KODU: AI0171



ÜRÜN ADI
BAĞLANTI PARÇALARI

DETAYLARI
Menşei: Türkiye

KODU: AI0172



ÜRÜN ADI
BAĞLANTI PARÇALARI

DETAYLARI
Menşei: Türkiye

CODE: AI0173



ÜRÜN ADI
BAĞLANTI PARÇALARI

DETAYLARI
Menşei: Türkiye

Isıtma Çözümleri ve Kombi Parçaları / **Bağlantı Parçaları**

KODU: AI0324



ÜRÜN ADI
BAĞLANTI PARÇALARI

DETAYLARI
Menşei: Türkiye

KODU: AI0327



ÜRÜN ADI
BAĞLANTI PARÇALARI

DETAYLARI
Menşei: Türkiye

KODU: AI0357



ÜRÜN ADI
BAĞLANTI PARÇALARI

DETAYLARI
Menşei: Türkiye

CODE: AI0372



ÜRÜN ADI
BAĞLANTI PARÇALARI

DETAYLARI
Menşei: Türkiye

CODE: AI0374



ÜRÜN ADI
BAĞLANTI PARÇALARI

DETAYLARI
Menşei: Türkiye

Isıtma Çözümleri ve Kombi Parçaları / **Bağlantı Parçaları**

KODU: A10410



ÜRÜN ADI
BAĞLANTI PARÇALARI

DETAYLARI
Menşei: Türkiye

KODU: A10411



ÜRÜN ADI
BAĞLANTI PARÇALARI

DETAYLARI
Menşei: Türkiye

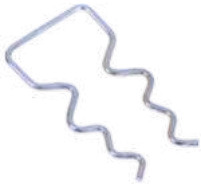
KODU: A10427



ÜRÜN ADI
BAĞLANTI PARÇALARI

DETAYLARI
Menşei: Türkiye

KODU: A10449



ÜRÜN ADI
BAĞLANTI PARÇALARI

DETAYLARI
Menşei: Türkiye

CODE: A10502



ÜRÜN ADI
BAĞLANTI PARÇALARI

DETAYLARI
Menşei: Türkiye

Isıtma Çözümleri ve Kombi Parçaları / **Bağlantı Parçaları**

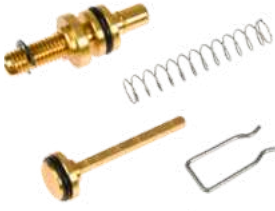
KODU: A10548



ÜRÜN ADI
BAĞLANTI PARÇALARI

DETAYLARI
Menşei: Türkiye

KODU: A10617



ÜRÜN ADI
BAĞLANTI PARÇALARI

DETAYLARI
Menşei: Türkiye

KODU: A10670



ÜRÜN ADI
BAĞLANTI PARÇALARI

DETAYLARI
Menşei: Türkiye

KODU: A10686



ÜRÜN ADI
BAĞLANTI PARÇALARI

DETAYLARI
Menşei: Türkiye

KODU: A10770



ÜRÜN ADI
BAĞLANTI PARÇALARI

DETAYLARI
Menşei: Türkiye

Isıtma Çözümleri ve Kombi Parçaları / **Bağlantı Parçaları**

KODU: A10801



ÜRÜN ADI
BAĞLANTI PARÇALARI

DETAYLARI
Menşei: Türkiye

KODU: A11783



ÜRÜN ADI
BAĞLANTI PARÇALARI

DETAYLARI
Menşei: Türkiye

KODU: A11801



ÜRÜN ADI
BAĞLANTI PARÇALARI

DETAYLARI
Menşei: Türkiye

KODU: A11802



ÜRÜN ADI
BAĞLANTI PARÇALARI

DETAYLARI
Menşei : Türkiye

KODU: A11838



ÜRÜN ADI
BAĞLANTI PARÇALARI

DETAYLARI
Menşei: Türkiye

Isıtma Çözümleri ve Kombi Parçaları / **Bağlantı Parçaları**

KODU: A11861



ÜRÜN ADI
BAĞLANTI PARÇALARI

DETAYLARI
Menşei: Türkiye

KODU: A11862



ÜRÜN ADI
BAĞLANTI PARÇALARI

DETAYLARI
Menşei: Türkiye



SCOPO[®]
Heating Solutions

SPARE PARTS
HVAC 2025

Scopo.parts

To Nature And Human Healthy